



HYDRO-TECH

Automatická digitální tlaková jednotka
Automatická digitálna tlaková jednotka

CZ Návod k použití
Provozně montážní předpisy

SK Návod k použití
Provozně montážní předpisy



Obsah:

1. Technické údaje
2. Instalace
3. Popis funkcí
4. Použití
5. Řešení možných problémů
6. Upozornění
7. Likvidace zařízení
8. Servis a dodávky náhradních dílů

1. TECHNICKÉ ÚDAJE

Jmenovité napětí	220 – 240 V AC
Frekvence sítě	50 Hz
Maximální provozní teplota	60 °C
Maximální proud	16 A
Maximální provozní tlak	10 bar
Připojení	1" (vnější závit na vstupu a výstupu)
Stupeň ochrany	IP 54
Režimy chodu (obr. 1)	
MODE 1 – funkce hydrostat Zapínací tlak	0,5 – 6 bar
MODE 2 – funkce tlakový spínač Zapínací tlak Vypínací tlak	0,5 – 6 bar 0,8 – 9,8 bar

Automatická digitální tlaková jednotka je elektronické inteligentní ovládací zařízení vodních čerpadel. Spouští a zastavuje čerpadlo podle zjištěného stavu zdroje vody, spotřeby vody v potrubí a změny tlaku v potrubí. Může zcela nahradit tradiční systém složený z tlakové nádoby, tlakového spínače, ochrany proti chodu nasucho, čtyřcestného ventilu a tak dále. Zcela izolované elektrické části, potrubí a utěsněná ovládací skříň zajišťuje stejnou jistotu jako u tradičního systému. Integrovaný design, který ušetří čas strávený instalací a náklady za použití spotřebovaného materiálu.

2. INSTALACE

Digitální řídicí jednotka smí být instalována pouze kvalifikovanou osobou, seznámenou s obsahem tohoto manuálu.

Tuto jednotku lze používat pouze v čisté vodě. Uživatelé by měli před instalací jednotky nejprve zkontrolovat vodovodní systém, zda voda neobsahuje železnou rudu nebo oxid železa, který může jednotku po určité době vyřadit z provozu.

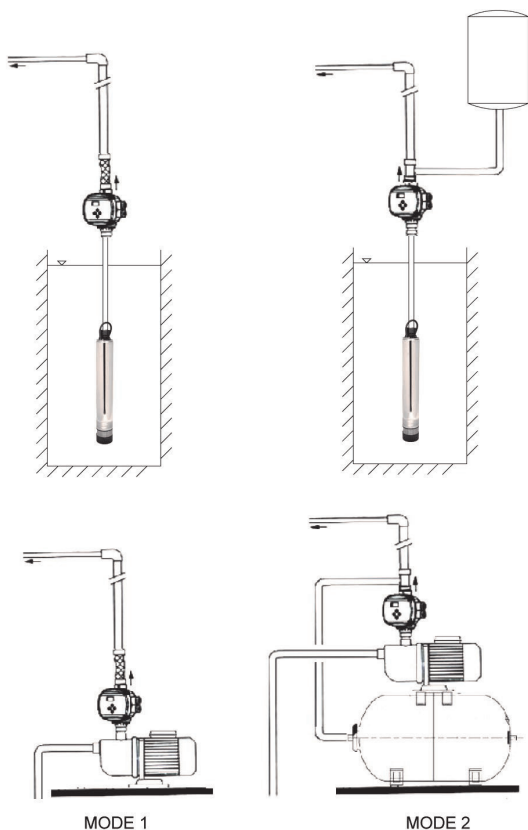
Regulátor je možné nainstalovat přímo na čerpadlo nebo může být také nainstalován jako první do potrubí na výtlak čerpadla.

Při použití ve větší vzdálenosti od čerpadla je nutno instalovat jednotku ve směru proudění vody dle šipky na jejím tělese.

Při instalaci dejte pozor na to, aby nedošlo k zanesení cizího tělesa nebo materiálu do vnitřního prostoru jednotky. Po instalaci musí být ovladač umístěn ve vertikální poloze. Popis správné instalace viz obr. 1 níže.

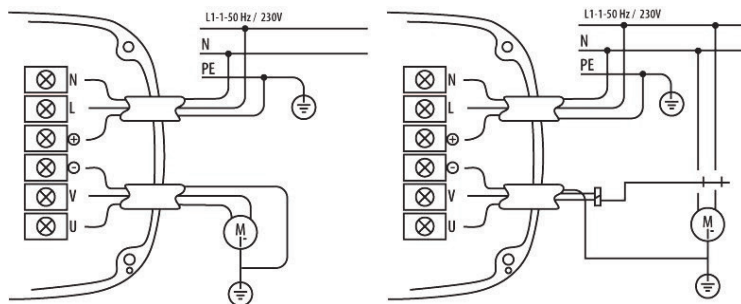
Použijte třívodičový kabel s vnějším průměrem 6-9mm a průřezem 3x1,0mm² připojený k napájení, řídicí jednotce a čerpadlu. Před použitím kabelu se ujistěte, že vstupní napájení odpovídá požadovaným specifikacím.

Aby nedošlo k vniknutí vody do ovládacího panelu, je třeba dobře utáhnout těsnící matice (2 ks) připojující kabely k řídicí jednotce.



obr. 1

Elektrické připojení digitální tlakové jednotky:



obr. 2

Schéma zapojení pro připojení
jednofázových 220 V čerpadel do 2,2 kW.

Schéma zapojení pro připojení
jednofázových 220 V čerpadel do 2,2 kW
s dálkovým ovládním.

SPECIFIKACE SPÍNAČE DÁLKOVÉHO OVLÁDÁNÍ.
Minimální kapacita kontaktů: 4 kW (5,5 HP), 220 V.

3. POPIS FUNKCÍ

1. Automatické spuštění a zastavení čerpadla.
2. Zastavení čerpadla v případě chodu nasucho.
3. Při výpadku el. proudu se čerpadlo po obnovení napájení automaticky znovu spustí.
4. Manuální restart.
5. Ochrana proti přetlaku – čerpadlo se automaticky zastaví při překročení tlaku v systému nad 9,8 bar.
6. Automatický restart po obnovení zdroje vody, časové intervaly restartu jsou 10s, 10s, 24 hodin.
7. Vysoce přesný MEMS snímač tlaku, LED zobrazení hodnotu tlaku v systému v reálném čase.
8. Vestavěné dva pracovní režimy:

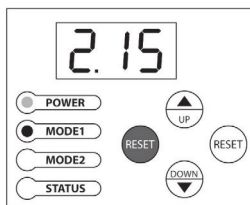
MODE 1 - Inteligentní režim

Manuální nastavení hodnoty zapínacího tlaku, čerpadlo lze řídit automaticky podle nastavené hodnoty tlaku a signálu průtoku systému.

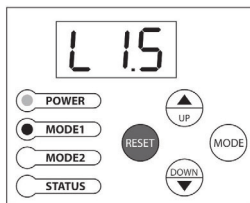
MODE 2 - Režim řízení tlaku

Nastavení hodnoty zapínacího a vypínacího tlaku čerpadla. Pokud je tlak v systému nižší než zapínací tlak, čerpadlo se spustí. Pokud je tlak v systému vyšší než vypínací tlak čerpadla, zařízení čerpadlo zastaví.

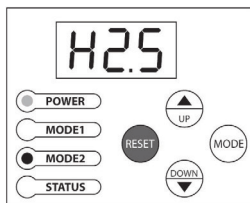
4. POUŽITÍ



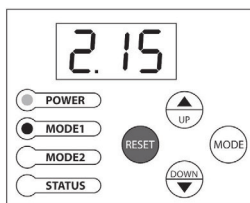
Všechny operace regulátoru jsou zobrazeny na ovládacím panelu, zelené světlo indikuje stav napájení, červené světlo indikuje aktuální pracovní režim a žlutá LED indikuje poruchu u vody, na čerpadle nebo na potrubí. Dlouhým stiskem tlačítka Mode můžete přepínat různé režimy ovládání: MODE 1 je režim ovládání typu hydrostat, MODE 2 je režim ovládání typu tlakový spínač.



Pokud je regulátor v režimu MODE 1, stiskněte tlačítko „DOWN“ po dobu 4 sekund, dokud nezačne blikat znak spouštěcího tlaku „L *.“. Poté lze nastavit hodnotu počátečního tlaku pomocí tlačítek „UP“ nebo „DOWN“.



Když je regulátor v režimu MODE 2, stiskněte tlačítko „UP“ na 4 sekundy, poté začne blikat zobrazení hodnoty vypínacího tlaku „H *.“. V tomto okamžiku lze hodnotu tlaku nastavit pomocí tlačítek „UP“ nebo „DOWN“. Stiskněte tlačítko „DOWN“ po dobu 4 sekund se zobrazí hodnota zapínacího tlaku, kterou je možno nastavit pomocí tlačítek „UP“ a „DOWN“.



Pokud v čerpadle není voda, bliká žlutý indikátor a čerpadlo lze znovu spustit stisknutím tlačítka „RESET“.

5. ŘEŠENÍ MOŽNÝCH PROBLÉMŮ

TYP ZÁVADY	PŘÍČINA ZÁVISLÁ NA ZAŘÍZENÍ	PŘÍČINA NEZÁVISLÁ NA ZAŘÍZENÍ
Čerpadlo se nespouští	- poškozená řídicí jednotka	- napětí pod 185 V - čerpadlo je zaseklé - špatné zapojení čerpadla
Čerpadlo se nezastaví	- poškozená řídicí jednotka - detektor průtoku je zablokovaný v horní pozici - zablokované tlačítko reset	- úniky způsobené netěsností, jsou větší než minimální průtok 0,6 l/min - poškozený zpětný ventil v jednotce - čerpadlo nedává dostatečný tlak
Přerušovaný provoz čerpadla	- poškozená řídicí jednotka	- úniky způsobené netěsností, jsou menší než minimální průtok 0,6 l/min - čerpadlo nedává dostatečný tlak

6. UPOZORNĚNÍ

Při nedodržení pokynů uvedených v tomto manuálu se výrobce i distributor zříkají jakékoli odpovědnosti za způsobené škody na majetku nebo na zdraví osob.

Řídicí jednotka sama o sobě nepotřebuje žádnou údržbu, údržbu systému smí provádět pouze osoba s potřebnou technickou kvalifikací.

Pro připojení musí být použit tří žilový kabel, který propojí řídicí jednotku, napájecí zdroj a čerpadlo.

Pro zajištění bezpečnosti musí být správně připojen zemnicí vodič.

Poznámka:

Výrobci a prodejci si vyhrazují všechna práva k tomuto manuálu, včetně autorských práv, práva na citaci a dalších změn, a to bez omezení.

7. LIKVIDACE ZAŘÍZENÍ

Tento výrobek by neměl být likvidován spolu s jinými domácími odpady, což platí pro celou oblast EU. Pro podporu udržitelného opětovného využití materiálních zdrojů a jako prevence proti možným škodám na životním prostředí nebo lidském zdraví je důležitá zodpovědná recyklace. Chcete-li vrátit použité zařízení, použijte prosím systémy vrácení a sběru nebo kontaktujte prodejce, kde byl výrobek zakoupen. Tento výrobek je možné převzít pro ekologickou recyklaci.

8. ZÁSADY BEZPEČNOSTI PRÁCE

Dodržujte obecně platné předpisy o styku s elektrickými spotřebiči.

Je zakázáno:

- manipulace s čerpadlem za provozu
- zasahovat do elektrických částí čerpadla
- manipulace s čerpadlem pomocí kabelů
- při instalaci nebo údržbě čerpadla používejte ochranné pracovní pomůcky jako gumové rukavice, holinky, ochranné brýle, atd.
- pokud je čerpadlo připojeno do elektrické sítě, nevstupujte do bazénu, jímky, studny či nádrže

9. SERVIS A DODÁVKY NÁHRADNÍCH DÍLŮ

Záruční a pozáruční servis je prováděn v souladu s obchodním zákoníkem. Náhradní díly dodáváme na objednávku anebo prostřednictvím prodejců a servisních středisek (viz záruční list).



Obsah:

1. Technické údaje
2. Inštalácia
3. Popis funkcií
4. Použitie
5. Riešenie možných problémov
6. Upozornenie
7. Likvidácia zariadení
8. Servis a dodávky náhradných dielov

1. TECHNICKÉ ÚDAJE

Menovité napätie	220 – 240 V AC
Frekvencia siete	50 Hz
Maximálna prevádzková teplota	60 °C
Maximálny prúd	16 A
Maximálny prevádzkový tlak	10 bar
Pripojenie	1" (vonkajší závit na vstupe a výstupe)
Stupeň ochrany	IP 54
Režimy chodu (obr. 1)	
MODE 1 – funkcia hydrostat Zapínací tlak	0,5 – 6 bar
MODE 2 – funkcia tlakový spínač Zapínací tlak Vypínací tlak	0,5 – 6 bar 0,8 – 9,8 bar

Automatická digitálna tlaková jednotka je elektronické inteligentné ovládacie zariadenie vodných čerpadiel. Spúšťa a zastavuje čerpadlo podľa zisteného stavu zdroja vody, spotreby vody v potrubí a zmeny tlaku v potrubí. Môže úplne nahradiť tradičné systém zložený z tlakovej nádoby, tlakového spínača, ochrany proti chodu nasucho, štvorcestného ventilu a tak ďalej. Úplne izolované elektrické časti, potrubia a utesnená ovládacia skriňa zaisťuje rovnakú istotu ako u tradičného systému. Integrovaný dizajn, ktorý ušetrí čas strávený inštaláciou a náklady za použitia spotrebovaného materiálu.

2. INŠTALÁCIA

Digitálna riadiaca jednotka smie byť inštalovaná iba kvalifikovanú osobu, oboznámená s obsahom tohto manuálu.

Toto zariadenie je možné používať len v čistej vode. Užívateľia by mali pred inštaláciou jednotky najprv skontrolovať vodovodný systém, či voda neobsahuje železnú rudu alebo oxid železa, ktorý môže jednotku po určitej dobe vyradiť z prevádzky.

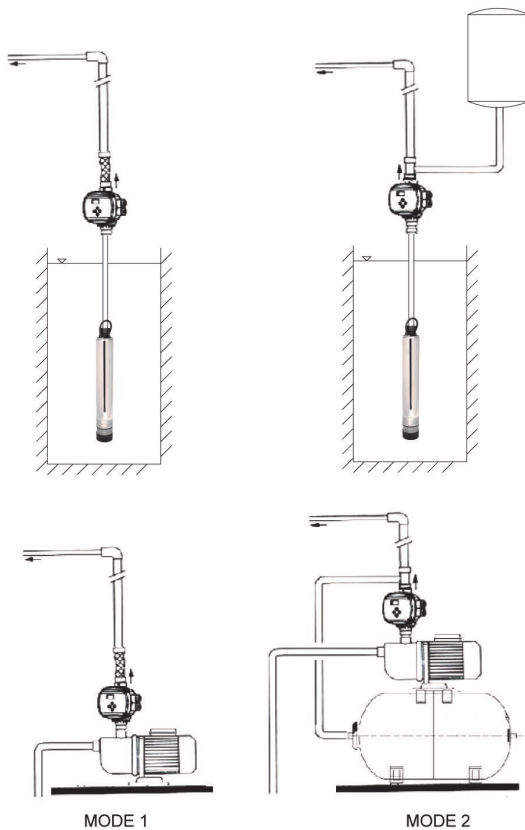
Regulátor je možné nainštalovať priamo na čerpadlo alebo môže byť tiež nainštalovaný ako prvý do potrubia na výtlak čerpadla.

Pri použití vo väčšej vzdialenosti od čerpadla je nutné inštalovať jednotku v smere prúdenia vody podľa šípky na jej telese.

Pri inštalácii dajte pozor na to, aby nedošlo k zaneseniu cudzieho telesa alebo materiálu do vnútorného priestoru jednotky. Po inštalácii musí byť ovládač umiestnený vo vertikálnej polohe. Opis správnej inštalácie viď obrázok 1 nižšie.

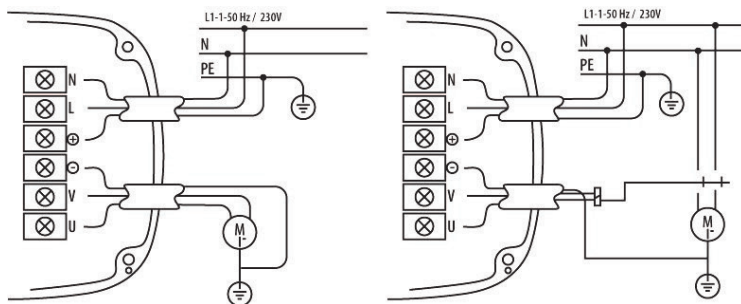
Použite trojvodičový kábel s vonkajším priemerom 6-9mm a prierezom 3x1,0mm² pripojený k napájaniu, riadiacej jednotke a čerpadlu. Pred použitím kábla sa uistite, že vstupné napájanie zodpovedá požadovaným špecifikáciám.

Aby nedošlo k vniknutiu vody do ovládacieho panelu, je treba dobre utiahnuť tesniace matice (2 ks) pripájajúce káble k riadiacej jednotke.



obr. 1

Elektrické pripojenie digitálnej tlakovej jednotky:



obr. 2

Schéma zapojenia pre pripojenie
jednofázových 220 V čerpadiel do 2,2 kW.

Schéma zapojenia pre pripojenie
jednofázových 220 V čerpadiel do 2,2 kW
s diaľkovým ovládaním.

ŠPECIFIKÁCIA SPÍNAČE DIALĽKOVÉHO OVLÁDANIA.
Minimálna kapacita kontaktov: 4 kW (5,5 HP), 220 V.

3. POPIS FUNKCIÍ

1. Automatické spustenie a zastavenie čerpadla.
2. Zastavenie čerpadla v prípade chodu nasucho.
3. Pri výpadku el. prúdu sa čerpadlo po obnovení automaticky znovu spustí.
4. Manuálne reštart.
5. Ochrana proti pretlaku - čerpadlo sa automaticky zastaví pri prekročení tlaku v systéme nad 9,8 bar.
6. Automatický reštart po obnovení zdroja vody, časové intervaly reštartu sú 10s, 10s, 24 hodín.
7. Vysoko presný MEMS snímač tlaku, LED zobrazenie hodnotu tlaku v systéme v reálnom čase.
8. Vstavané dva pracovné režimy:

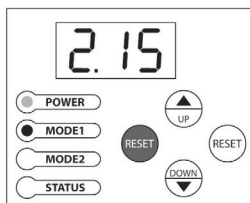
MODE 1 - Inteligentný režim

Manuálne nastavenie hodnoty zapínacieho tlaku, čerpadlo možno riadiť automaticky podľa nastavenej hodnoty tlaku a signálu prietoku systému.

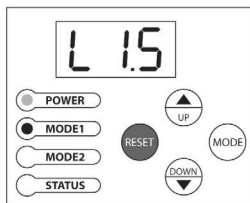
MODE 2 - Režim riadenia tlaku

Nastavenie hodnoty zapínacieho a vypínacieho tlaku čerpadla. Ak je tlak v systéme nižší ako zapínací tlak, čerpadlo sa spustí. Ak je tlak v systéme vyšší ako vypínací tlak čerpadla, zariadenie čerpadlo sa zastaví.

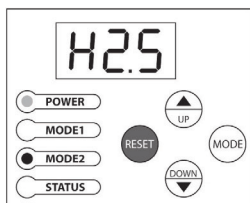
4. POUŽITÍ



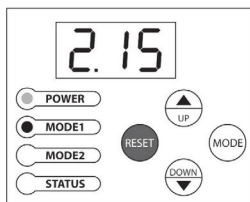
Všetky operácie regulátora sú zobrazené na ovládacom paneli, zelené svetlo indikuje stav napájania, červené svetlo indikuje aktuálny pracovný režim a žltá LED indikuje poruchu pri vode, na čerpadle alebo na potrubie. Dlhým stlačením tlačidla Mode môžete prepínať rôzne režimy ovládania: MODE 1 je režim ovládania typu hydrostat, MODE 2 je režim ovládanie typu tlakový spínač.



Ak je regulátor v režime MODE 1, stlačte tlačidlo „DOWN“ po dobu 4 sekúnd, kým nezačne blikať znak spoušťačieho tlaku „L *.*“. Potom možno nastaviť hodnotu počiatočného tlaku pomocou tlačidiel „UP“ alebo „DOWN“.



Keď je regulátor v režime MODE 2, stlačte tlačidlo „UP“ na 4 sekundy, potom začne blikať zobrazenie hodnoty vypínacieho tlaku „H *.*“. V tomto okamihu je možné hodnotu tlaku nastaviť pomocou tlačidiel „UP“ alebo „DOWN“. Stlačte tlačidlo „DOWN“ po dobu 4 sekúnd sa zobrazí hodnota vypínacieho tlaku, ktorú je možné nastaviť pomocou tlačidiel „UP“ a „DOWN“.



Ak v čerpadle nie je voda, blikať žltý indikátor a čerpadlo je možné znovu spustiť stlačením tlačidla „RESET“.

5. ŘEŠENÍ MOŽNÝCH PROBLÉMŮ

TYP ZÁVADY	PRÍČINA ZÁVISLÁ OD ZARIADENIA	PRÍČINA NEZÁVISLÁ OD ZARIADENIA
Čerpadlo sa nespúšťa	- poškodená riadiaca jednotka	- napätie pod 185 V - čerpadlo je zaseknuté - zlé zapojenie čerpadla
Čerpadlo sa nezastaví	- poškodená riadiaca jednotka - detektor prietoku je zablokované v hornej pozícii - zablokované tlačidlo reset	- úniky spôsobené netesnosťami, sú väčšie ako minimálny prietok 0,6 l/min - poškodený spätný ventil v jednotke - čerpadlo nedáva dostatočný tlak
Prerušovaná prevádzka čerpadla	- poškodená riadiaca jednotka	- úniky spôsobené netesnosťou, sú menšie ako minimálny prietok 0,6 l/min - čerpadlo nedáva dostatočný tlak

6. UPOZORNENIE

Pri nedodržaní pokynov uvedených v tomto manuáli sa výrobca aj distribútor zriekajú akejkoľvek zodpovednosti za spôsobené škody na majetku alebo na zdraví osôb.

Riadiaca jednotka sama o sebe nepotrebuje žiadnu údržbu, údržbu systému smie vykonávať iba osoba s potrebnou technickou kvalifikáciou.

Pre pripojenie musí byť použitý troch žilový kábel, ktorý prepojí riadiacu jednotku, napájací zdroj a čerpadlo.

Pre zaistenie bezpečnosti musí byť správne pripojený zemiaci vodič.

Poznámka:

Výrobcovia a predajcovia si vyhradzuju všetky práva k tomuto manuálu, vrátane autorských práv, práva na citáciu a ďalších zmien, a to bez obmedzenia.

7. LIKVIDÁCIA ZARIADENIA

Tento výrobok by nemal byť likvidovaný spolu s inými domácimi odpadmi, čo platí pre celú oblasť EÚ. Pre podporu udržateľného opätovného využitia materiálnych zdrojov a ako prevencia proti možným škodám na životnom prostredí alebo ľudskom zdraví je dôležitá zodpovedná recyklácia. Ak chcete vrátiť použité zariadenie, použite prosím systémy vrátenia a zberu alebo kontaktujte predajcu, kde bol výrobok zakúpený. Tento výrobok je možné prevziať pre ekologickú recykláciu.

8. ZÁSADY BEZPEČNOSTI PRÁCE

Dodržujte všeobecne platné predpisy o styku s elektrickými spotrebičmi.

Je zakázané:

- manipulácia s čerpadlom za prevádzky
- zasahovať do elektrických častí čerpadla
- manipulácia s čerpadlom pomocou káblov
- pri inštalácii alebo údržbe čerpadla používajte ochranné pracovné pomôcky ako gumové rukavice, gumáky, ochranné okuliare, atď.
- ak je čerpadlo pripojené do elektrickej siete, nevstupujte do bazéna, záchytky, studne či nádrže

9. SERVIS A DODÁVKY NÁHRADNÝCH DIELOV

Záručný a pozáručný servis je vykonávaný v súlade s obchodným zákonníkom. Náhradné diely dodávame na objednávku alebo prostredníctvom predajcov a servisných stredísk (pozri záručný list).

TYP:

VÝROBNÍ ČÍSLO:

 Prodloužená záruční doba.
 Potvrzuje výrobce nebo dovozce.

DATUM PRODEJE, RAZÍTKO:

DATUM ODBORNÉ MONTÁŽE, RAZÍTKO:

ZÁRUČNÍ PODMÍNKY:

- Výrobce (dovozce) odpovídá za jakost a správnou činnost výrobku po dobu 24 měsíců za předpokladu, že byl instalován a používán dle pokynů uvedených v návodu na obsluhu.
- Výrobce (dovozce) v záruční době odstraní všechny závady výrobku způsobené výrobou nebo vadou materiálu.
- Záruka se prodlužuje o dobu, po kterou byl výrobek v záruční opravě.
- Na záruční podmínky se vztahují ustanovení Občanského zákoníku.
- Místem reklamace se rozumí záruční opravna nebo sídlo či provozovna výrobce resp. prodejce.

UŽIVATEL ZTRÁCÍ NÁROK NA ZÁRUČNÍ OPRAVU:

- Používáním výrobku v nevhodném prostředí.
- Zásahem do konstrukce nebo při mechanickém poškození výrobku.
- Neodborně provedenou instalací.

ZÁZNAMY ZÁRUČNÍCH OPRAV:

příjem opravy	datum opravy	datum vydání	podpis opravce

Informace o záručním a pozáručním servisu, poradenská služba při instalaci čerpadel a vodáren
 na tel. čísle 572 591 800

TYP:

VÝROBNÉ ČÍSLO:

Predĺžená záručná doba.
Potvrďuje výrobcu alebo dovozcu.

DÁTUM PREDAJA, PEČIATKA:

DÁTUM ODBORNEJ MONTÁŽE, PEČIATKA:

ZÁRUČNÉ PODMIENKY:

- Výrobca (dovozca) zodpovedá za akosť a správnu činnosť výrobku po dobu 24 mesiacov za predpokladu, že bol inštalovaný a používaný podľa pokynov uvedených v návode na obsluhu.
- Výrobca (dovozca) v záruční dobe odstráni všetky závady výrobku spôsobené výrobou alebo chybou materiálu.
- Záruka sa predĺžuje o dobu, po ktorú bol výrobok v záručnej opravu.
- Na záručné podmienky sa vzťahujú ustanovenia Občianskeho zákonníka.
- Miestom reklamácie sa rozumie záručný servis alebo alebo sídlo alebo prevádzka- reň výrobcu resp. predajcu.

UŽIVATEĽ STRÁCA NÁROK NA ZÁRUČNÚ OPRAVU:

- Používaním výrobku v nevhodnom prostredí.
- Zásahom do konštrukcie alebo pri mechanickom poškodení výrobku.
- Neodborne prevedenou inštaláciou.

ZÁZNAMY ZÁRUČNÝCH OPRÁV:

príjem opravy	dátum opravy	dátum vydania	podpis servisu

Informácie o záručnom a pozáručnom servise, poradenská služba pri inštalácii čerpadel a vodární na tel. číslo +420 572 591 800

PROHLÁŠENÍ O SHODĚ

je vydané dle přílohy č. 2 „Prohlášení“ nařízení vlády č. 176/2008, ze dne 21. dubna 2008, o technických požadavcích na strojní zařízení

OBSAH PROHLÁŠENÍ O VLASTNOSTECH na výrobek automatická digitální tlaková jednotka

1. údaje o výrobcí/zplnomocněném zástupci:

AQUACUP, s.r.o., Kollárova 969, 698 01 Veselí nad Moravou, IČ: 262 17 597

2. jméno a adresa osoby pověřené kompletací technické dokumentace:

AQUACUP, s.r.o., Kollárova 969, 698 01 Veselí nad Moravou, IČ: 262 17 597

3. popis a identifikace strojního zařízení:

- obecné označení: *strojní zařízení – automatická digitální tlaková jednotka*
 - funkce: *spouští a zastavuje čerpadlo podle zjištěného stavu zdroje vody, spotřeby vody v potrubí a změny tlaku v potrubí*
 - model: *automatická digitální tlaková jednotka*
 - typ: *HYDRO-TECH*
 - výrobní číslo: *dle záručního listu*
 - obchodní název: *automatická digitální tlaková jednotka*
- ### **4. Uvedené strojní zařízení splňuje všechna příslušná ustanovení předmětných právních předpisů:**
- směrnice Evropského parlamentu a Rady 2014/30/EU o harmonizaci právních předpisů členských států týkajících se elektromagnetické kompatibility
 - nařízení vlády č. 117/2016 o posuzování shody výrobků z hlediska elektromagnetické kompatibility při jejich dodávání na trh
 - nařízení vlády č. 176/2008 o technických požadavcích na strojní zařízení
 - zákon č. 22/1997 Sb., o technických požadavcích na výrobky a o změně a doplnění některých zákonů

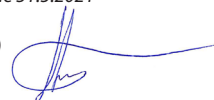
5. Použité technické normy:

EN 60730-1:2011, EN 60730-2-6:2016, EN 61000-3-2:2014, EN 61000-3-3:2013

6. Místo a datum vydání prohlášení:

Ve Veselí nad Moravou, dne 31.5.2021

Roman Hruška (jednatel)



VYHLÁŠENIE O ZHODE

je vydané podľa prílohy č. 2 „Vyhlásenie“ nariadenia vlády č. 176/2008, z 21. apríla 2008, o technických požiadavkách na strojové zariadenia

OBSAH VYHLÁŠENIE O PARAMETROCH na výrobok automatická digitálna tlaková jednotka

1. údaje o výrobcovi / splnomocnenca:

AQUACUP, s.r.o., Kollárova 969, 698 01 Veselí nad Moravou, IČ: 262 17 597

2. meno a adresa osoby poverenej kompletizáciou technickej dokumentácie:

AQUACUP, s.r.o., Kollárova 969, 698 01 Veselí nad Moravou, IČ: 262 17 597

3. opis a identifikácia strojového zariadenia:

- všeobecné označenie: *strojné zariadenia – automatická digitálna tlaková jednotka*
- funkcie: *spúšťa a zastavuje čerpadlo podľa zisteného stavu zdroja vody, spotreby vody v potrubí a zmeny tlaku v potrubí*
- model: *automatická digitálna tlaková jednotka*
- typ: *HYDRO-TECH*
- výrobné číslo: *podľa záručného listu*
- obchodný názov: *automatická digitálna tlaková jednotka*

4. Uvedené strojové zariadenie spĺňa všetky príslušné ustanovenia predmetných právnych predpisov:

- smernica Európskeho parlamentu a Rady 2014/30 / EÚ o harmonizácii právnych predpisov členských štátov týkajúcich sa elektromagnetickej kompatibility
- nariadenie vlády č. 117/2016 o posudzovaní zhody výrobkov z hľadiska elektromagnetickej kompatibility pri ich sprístupnenia na trhu
- nariadenie vlády č. 176/2008 o technických požiadavkách na strojové zariadenia
- zákon č. 22/1997 Zb., O technických požiadavkách na výrobky a o zmene a doplnení niektorých zákonov

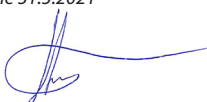
5. Použité technické normy:

EN 60730-1:2011, EN 60730-2-6:2016, EN 61000-3-2:2014, EN 61000-3-3:2013

6. Miesto a dátum vyhlásenia:

Vo Veselí nad Moravou, dne 31.5.2021

Roman Hruška (konatel)



SEZNAM SERVISNÍCH STŘEDISEK

HLAVNÍ MĚSTO PRAHA

AQUATRADING, s.r.o.	U Trati 3134/36a	PRAHA 10	tel.: 286 584 883
SIGMONT	HAMERSKÁ 536	PRAHA 9	tel.: 281 861 722
ČER-TECH s.r.o.	NOVOVYSOČANSKÁ 224/17	PRAHA 9	tel.: 721 320 445
AD AQUA	NA STRÁŽI 5	PRAHA 8	tel.: 603 262 477

JIHOČESKÝ KRAJ

ROB k.s.	RIEGROVA 65	ČESKÉ BUDĚJOVICE	tel.: 387 311 150
----------	-------------	------------------	-------------------

JIHOMORAVSKÝ KRAJ

AQUATRADING, s.r.o.	KOLLÁROVA 969	VESELÍ NAD MORAVOU	tel.: 572 591 800
DOLEŽAL František	CHVALOVICE 171	ZNOJMO	tel.: 515 230 058
MICHAL DOLEŽAL - ČERPADLA	ANENSKÁ 25	LADNÁ	tel.: 519 355 145

KARLOVARSKÝ KRAJ

KORČÁKOVÁ JAROSLAVA	PLZEŇSKÁ 254	DRMOUL	tel.: 354 671 100
PEROMA s.r.o.	POZORKA 96	NEJDEK	tel.: 353 925 173

KRÁLOVÉHRADECKÝ KRAJ

ČERPADLA VRCHLABÍ	KRKONOŠSKÁ 1107	VRCHLABÍ	tel.: 499 421 158
SIGNA PUMPY SERVIS s.r.o.	ROŠKOPOV 92	STARÁ PAKA	tel.: 493 798 400

LIBERECKÝ KRAJ

AQUA SERVIS Jeník Miroslav	JANÁČKOVA 877/10	LIBEREC	tel.: 485 130 012
GLEM TURNOV	NÁDRAŽNÍ 513	TURNOV	tel.: 481 322 022
SIGSERVIS s.r.o.	DĚČÍNSKÁ 227	ČESKÁ LÍPA	tel.: 487 871 027
PETR PÁNEK	DUBICKÁ 4944	ČESKÁ LÍPA	tel.: 487 831 973
VIADUKT v.o.s	ROOSEVELTOVA 1035	SMRŽOVKA	tel.: 483 382 044

MORAVSKOSLEZSKÝ KRAJ

firma BRONCLÍK	NÝDECKÁ 1232	BYSTRICE NAD OLŠÍ	tel.: 558 352 678
DORNET s.r.o.	NÁDRAŽNÍ 483	ORLOVÁ - PORUBA	tel.: 596 511 481
ROMAN KULPA	HORNÍ 931	FRENŠTÁT P/RAD.	tel.: 556 831 301
SIGSERVIS s.r.o. OPAVA	JASELSKÁ 31	OPAVA	tel.: 739 439 887
ZDENĚK ZBOŘIL	PARTYZÁNSKÉ NÁM. 1735/5	OSTRAVA	tel.: 596 122 101

OLMOUCKÝ KRAJ

ČERPOL - OLCZAK s.r.o.	NA BRACHLAVĚ 20	PROSTĚJOV	tel.: 582 362 006
------------------------	-----------------	-----------	-------------------

PARDUBICKÝ KRAJ

KAREL ŠTOREK	HUSOVA 37	HLINSKO	tel.: 469 311 041
DOSTÁL MILAN	LIBIŠANY 137	OPATOVICE NAD LABEM	tel.: 495 530 474

STŘEDOČESKÝ KRAJ

TREJBAL Vladimír	KOVANICE 161	NYMBURK	tel.: 325 514 505
FRANTIŠEK JANEK - VODA	PODĚBRADSKÁ 136	PODĚBRADY	tel.: 325 630 401

ÚSTECKÝ KRAJ

POTEX	PESVICE 68,	JIRKOV	tel.: 474 685 140
OVSP spol s r.o.	POD VINICÍ 113	MOST	tel.: 603 153 945
VOBORNÍK Miloš	KAPLIŘOVA 233	SULEJOVICE	tel.: 604 246 842

ZLÍNSKÝ KRAJ

STŘÍTECKÝ TOMÁŠ - ČERPO	NA LAPAČI	VSETÍN	tel.: 571 424 211
VYORALOVÁ Božena	DRUŽSTEVNÍ 112	KVASICE	tel.: 573 359 227

ZOZNAM SERVISNÝCH STREDÍSK SK

UNITERM	GAŠTANOVÁ 1	HUMENNÉ	tel.: 0577 753 186
MIRAD	BARDEJOVSKÁ 23	PREŠOV	tel.: 0517 764 720
I&B TANDEM s.r.o.	NOVOZÁMOCKÁ 136	NITRA	tel.: 0949 353 766



www.aquacup.cz

Kollárova 969
698 01 Veselí nad Moravou
Telefon: +420 572 591 800
E-mail: aquacup@aquacup.cz

U Trati 3134/36a
100 00 Praha 10
Telefon: +420 286 584 883
E-mail: paha@aquacup.cz