

**Povrchové stanice s polyetylenovou sběrnou nádrží a s ponorným čerpadlem ECORRA 1200-1 s integrovanou řídicí jednotkou v tělese čerpadla, se speciální zpětnou klapkou a snímačem tlaku. Čerpadlo je vybaveno plovoucím sáním. Stanice jsou určeny pro sběr dešťové a povrchové vody.**

### POLYETYLÉNOVÁ SBĚRNÁ NÁDRŽ

je vhodná pro skladování pitné vody a užitkové vody. Neobsahuje nebezpečné látky. Je lehká, nárazuodolná a snadno přenosná.

Nádoby jsou vhodné pro kapaliny o teplotě 0°C až +60°C a jsou odolné vůči UV záření a tvorbě řas.

Objem nádrže: 1000 l, 1500 l, 2000 l, 3000 l, 5000 l

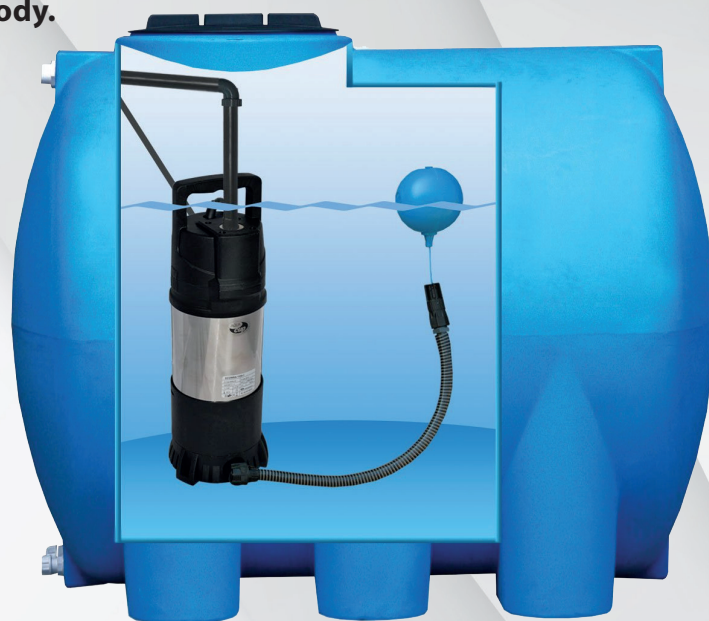
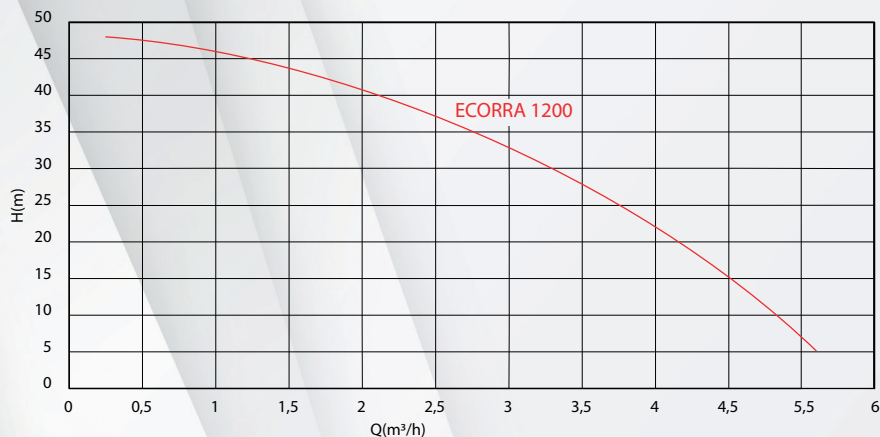
### ČERPADLO ECORRA 1200-1

Inteligentní ponorné čerpadlo-vodárna.

#### Charakteristika čerpadla

Čerpadlo s integrovanou řídicí jednotkou s automatickým nastavením režimu chodu, hlídáním chodu nasucho, automatickým restartem po obnovení zdroje vody s časovým intervalem 3 x 30 s, 1 hod, 5 hod a každých 24 hodin.

Čerpadlo se spouští a vypíná automaticky, zapínací tlak je nastaven na 2,5 bar a je určeno pro nejvyšší odběrné místo do 17 m (měřeno od čerpadla po nejvyšší odběrné místo). Čerpadlo má průměr 170 mm.



#### Motor

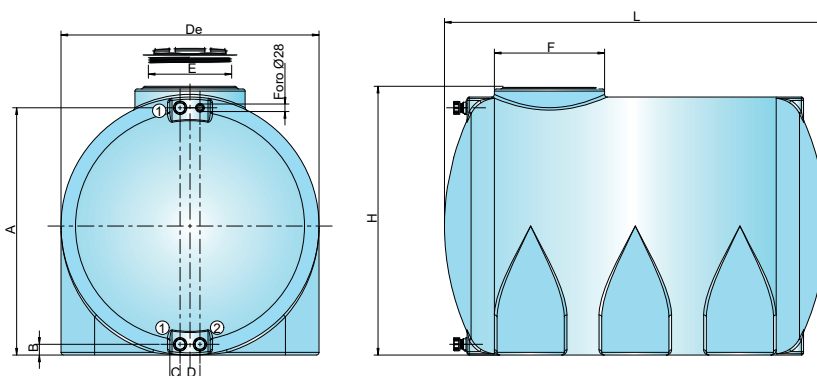
- napájení 230 V
- měděné vinutí motorustupeň krytí
- IPX 8
- třída izolace F
- flexikabel 15 m H07RNF



## Technické parametry čerpadla

Napájení	220–240 V/50 Hz
Příkon motoru	1200 W
Maximální průtok	6 m <sup>3</sup> /hod
Dopravní výška	50 m
Maximální výškový rozdíl (čerpadlo a nejvyšší odběrné místo)	17 m
Zapínací tlak	2,5 bar
Stupeň ochrany motoru	Třída F
Třída ochrany	IPX8
Teplota kapaliny	0 °C až 35 °C
Maximální hloubka ponoru	12 m
Maximální průměr částic	1 mm
Přívodní kabel	H07RN-F (10 nebo 15 m)
Výtlačný otvor	G1
Vinutí motoru	měď
Hodnota akustického tlaku	80 dB

## Rozměry



Objem [l]	De	H	L	A	B	C	D	E	F	připojení	
	[mm]										1
1000	960	1000	1420	920	40	40	70	310	410	1"	1"
1500	1150	1190	1490	1100	50	45	65	405	510	1"1/2	1"
2000	1200	1240	1790	1150	50	45	65	405	510	1"1/2	1"
3000	1450	1500	1870	1400	50	45	65	405	510	1"1/2	1"
5000	1720	1770	2230	1670	50	45	65	405	510	1"1/2	1"