



MAXIJET 4P MAXIJET 5P FULL CONTROL MAXI

Vícestupňové čerpadla a vodárny

Viacstupňové čerpadlá a vodárne

Daugiapakopis siurblys su stiprintuvų komplektais



Návod k použití
Provozně montážní předpisy



Návod k použití
Provozně montážní předpisy



Naudojimo instrukcija
Eksploatavimo ir priežiūros instrukcija



1. Technické a provozní údaje
2. Montáž vodárny
3. Elektrické zapojení
4. Obsluha a provoz
5. Závady a jejich odstranění
6. Zásady bezpečnosti práce
7. Servis a dodávky náhradních dílů

1. TECHNICKÉ ÚDAJE

Automatické domácí vodárny FULL CONTROL MAXI a FULL CONTROL MAXI - L s odstředivými čerpadly a tlakovou nádobou s vakem jsou určeny pro čerpání čisté vody bez mechanických nečistot. Sací schopnost čerpadel při kompletním zavodnění sacího potrubí je 7 m (MAXIJET) při dodržení minimálních ztrát v sacím potrubí. Max. teplota čerpané kapaliny je 40 °C. Hodnota akustického tlaku čerpadla MAXIJET 4P i MAXIJET 5P je 82 dB.

2. MONTÁŽ ZAŘÍZENÍ

Vodárny instalujeme na pevný základ a v objektu, kde neklesá teplota pod bod mrazu a nepřevyšuje 40 °C. Průměr sacího potrubí nesmí být menší, než je průměr sacího tělesa čerpadla. Sací potrubí spádujeme směrem k sacímu koši, umístěnému minimálně 50 cm ode dna vodního zdroje.

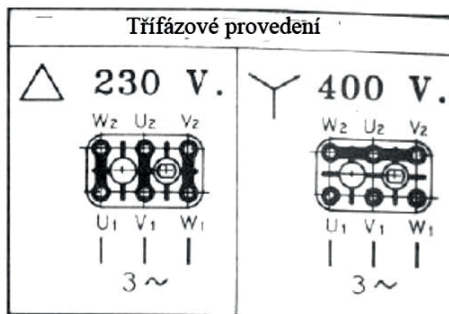
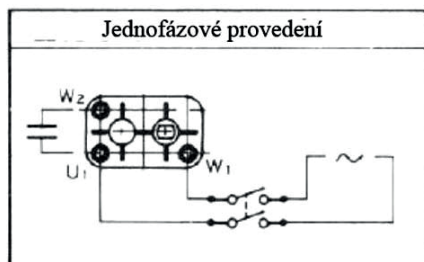
Pro správný provoz tlakové nádoby s vakem musí být tlak vzduchu v tlakové nádobě o 0,2 baru nižší, než je zapínací tlak čerpadla. Kontrola plnicího přetlaku se provádí dvakrát ročně. Při doplňování vzduchu do tlakové nádoby odpojíme zařízení od elektrické sítě a vypustíme vodu z nádoby. Změříme plnicí přetlak a dohustíme na správnou hodnotu.

3. ELEKTRICKÉ ZAPOJENÍ

Elektrické zapojení může provést pouze odborník s elektrotechnickým vzděláním (viz záruční list – potvrzení o instalaci). Čerpadla v provedení 230 V jsou chráněna proti přetížení pojistkou ve vinutí motoru.

Je třeba zkontrolovat, jestli je napájecí zařízení vybaveno vhodnou proudovou ochranou o hodnotě 30 mA. Ochranné zařízení u třífázových motorů musí být namontováno spotřebitelem.

Schéma zapojení motoru



4. OBSLUHA A PROVOZ

Před uvedením do provozu se ujistěte, že elektrické zapojení odpovídá hodnotám uvedeným na štítku elektromotoru. Čerpadlo včetně sacího potrubí zavodněte otvorem na sacím tělese. Po dokončení zavodnění zátku utáhněte a připojte do elektrické sítě a zvolna otevřete výtlačný systém. Na manometru zkontrolujte nastavený zapínací a vypínací tlak, případně jej upravte v závislosti na výkonu čerpadla.

Při nedostatečné vydatnosti zdroje vody je nutno čerpadlo chránit proti chodu nasucho vhodným zařízením (plovákový spínač nebo snímač hladiny) – jednofázové motory.

U třífázových motorů lze čerpadlo chránit pouze hladinovým snímačem.

Spuštění vodárny FULL CONTROL MAXI - L:

Po dokončení zavodnění je při prvním spuštění nutno stlačit červené tlačítko na spínači LP a po-držet jej do dosažení tlaku 1 bar (viz manometr vodárny). Jakmile je tohoto tlaku dosaženo, spínač LP již drží sám v sepnuté poloze a sestava dále funguje jako klasická vodárna

5. ZÁVADY A JEJICH ODSTRANĚNÍ

Závada	Možná příčina	Náprava
a) Čerpadlo neběží	1/ Bez proudu 2/ Zablokovaný rotor	1/ Kontrola správného připojení na síť 2/ Odpojit od sítě a šroubovákem otočit hřídelí
b) Čerpadlo nedává vodu	1/ Vzduch v čerpadle 2/ Vzduch v sacím řádu	1/ Znovu zavodnit čerpadlo 2/ Zkontrolovat stav hladiny Zkontrolovat stav zp. klapky koše
c) Čerpadlo bylo vypnuto tepelným jištěním motoru	1/ Nesprávné napájecí napětí 2/ Zablokované oběžné kolo cizím předmětem 3/ Vysoká teplota média nebo prac. prostředí 4/ Čerpadlo běží nasucho	* Odpojit od el. sítě, odstranit příčinu přehřívání, nechat vychladnout a opět zapojit
d) Časté spínání	1/ Poškozený vak 2/ Únik vzduchu tl. nádoby 3/ Zablokovaný sací koš	1/ Výměna vaku 2/ Upravit tlak na požadovanou hodnotu 3/ Vyměnit či opravit sací koš

e/ Nedostatečný tlak	1/ Nízké nastavení tlak. spínače 2/ Ucpaný ejektor nebo oběžné kolo 3/ Vzduch v sacím řádu	1/ Kontaktovat servisní středisko Upravit tlak 2/ Vypnout, rozebrat, vyčistit čerpadlo 3/ Viz bod b/2
f/ Čerpadlo nevypíná	1/ Vysoké nastavení tlak. spínače	1/ Kontaktovat servisní středisko Snížit tlak

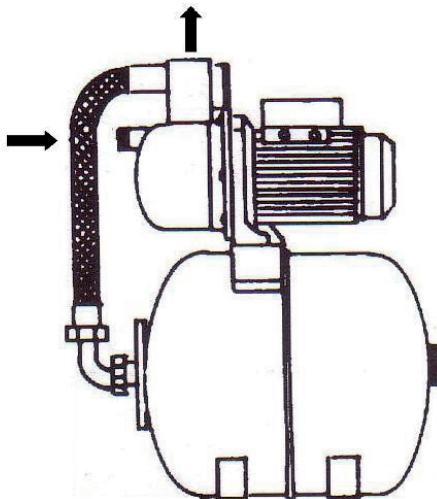
6. ZÁSADY BEZPEČNOSTI PRÁCE

Dodržujte obecně platné předpisy o styku s elektrickými spotřebiči. Je zakázáno:

- manipulace s vodárnou za provozu (odpojte s el. sítě)
- zasahovat do elektrických částí vodárny
- manipulace s vodárnou pomocí kabelů
- při montáži či údržbě používejte ochranné pracovní pomůcky jako gumové holinky, gumové rukavice, ochranné brýle, atd.
- pokud je čerpadlo připojeno do elektrické sítě, nevstupujte do bazénu, jímky, studny či nádrže

7. SERVIS A DODÁVKY NÁHRADNÍCH DÍLŮ

Záruční a pozáruční servis je prováděn v souladu s obchodním zákoníkem. Náhradní díly dodáváme na objednávku a nebo prostřednictvím prodejců a servisních středisek (viz. záruční list).



1. Tech. a prevádzkové údaje
2. Montáž vodárne
3. Elektrické zapojenie
4. Obsluha a prevádzka
5. Závady a ich odstránenie
6. Zásady bezpečnosti práce
7. Servis a dodávka náhradných dielov

1. TECHNICKÉ ÚDAJE

Automatické domáce vodárne FULL CONTROL MAXI a FULL CONTROL MAXI - L s odstredivými čerpadlami a tlakovou nádobou s vakom sú určené pre čerpanie čistej vody bez mechanických nečistôt. Sacia schopnosť čerpadiel pri kompletom zavodení sacieho potrubia je 7 m (MAXIJET) pri dodržaní minimálnych strát v sacom potrubí. Max. teplota čerp. kvapaliny je 40 °C. Hodnota akustického tlaku čerpadla MAXIJET 4P i MAXIJET 5P je 82 dB.

2. MONTÁŽ ZARIADENÍ

Vodárne inštalujeme na pevný základ a v objekte, kde neklesá teplota pod bod mrazu a neprevyšuje 40 °C. Priemer sacieho potrubia nesmie byť menší ako je priemer sacieho telesa čerpadla. Sacie potrubie spádujeme smerom k saciemu košu, umiestnenému minimálne 50 cm od dna vodného zdroja.

Pre správnu prevádzku tlakovej nádoby s vakom musí byť tlak vzduchu v tlakovej nádobe o 0,2 baru nižší než je zapínací tlak čerpadlá. Kontrola plniaceho pretlaku sa robí dvakrát ročne. Pri doplňovaní vzduchu do tlakovej nádoby odpojíme zariadenie od elektrickej siete a vypustíme vodu z nádoby. Zmerame plniaci pretlak a doplníme na správnu hodnotu.

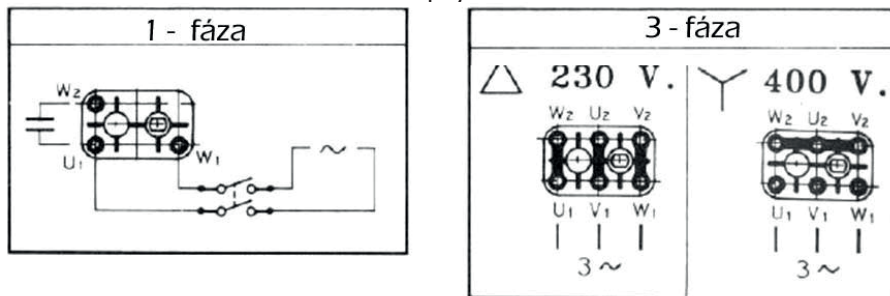
3. ELEKTRICKÉ ZAPOJENIE

Elektrické zapojenie môže previesť len odborník s elektrotechnickým vzdelaním (viď záručný list – potvrdenie o inštalácii). Čerpadlá v prevedení 230 V sú chránené proti preťaženiu poistkou vo vinutí motoru.

Čerpadlo sa musí napájať cez prúdový chránič vybavovacím prúdom nepresahujúcim hodnotu 30 mA.

Ochranné zariadenie pre trojfázové motory musí byť vybavené spotrebiteľom.

Schéma zapojenia motora



4. OBSLUHA A PREVÁDZKA

Pred uvedením do prevádzky sa uistite, že elektrické zapojenie zodpovedá hodnotám uvedeným na štítku elektromotoru. Čerpadlo okrem sacieho potrubia zavodnite otvorom na sacom telese.

Po dokončení zavodnenia zátku utiahnite a pripojte do elektrickej siete a zvolna otvorte výtlačný systém. Na manometri skontrolujte nastavený zapínací a vypínací tlak, prípadne ho upravte v závislosti na výkone čerpadla.

Pri nedostatočnej výdatnosti zdroja vody je nutné čerpadlo chrániť proti chodu nasucho vhodným zariadením (plavákový spínač alebo senzor hladiny vody) - len pre jednofázové motory. Pre trojfázové motory - je možné chrániť čerpadlo pomocou senzora hladiny vody.

SPUSTENÍ FULL CONTROL MAXI - L:

Po dokončení zavodnenie je pri prvom spustení nutné stlačiť červené tlačidlo na spínači LP a podržať ho do dosiahnutia tlaku 1 bar (vid. manometer vodárne). Akonáhle je tento tlaku dosiahne, spínač LP už drží sám v zopnuté polohe a zostava ďalej funguje ako klasická vodáren.

5. ZÁVADY A ICH ODSTRÁNENIE

Závada	Možná příčina	Náprava
a) Čerpadlo nebeží	1/ Bez prúdu 2/ Zablockovaný rotor	1/ Kontrola správneho pripojenia na sieť 2/ Odpojiť od siete a skrutkovačom otočiť hriadeľom
b) Čerpadlo nedávavodu	1/ Vzduch v čerpadle 2/ Vzduch v sacom radu	1/ Znova zavodniť čerpadlo 2/ Zkontrolovať stav hladiny Zkontrolovať stav zp. klapky koša
c) Čerpadlo bolo vypnuté tepelným istením motora	1/ Nesprávne napájacie napätie 2/ Zablockované obežné koleso cudzím predmetom. 3/ Vysoká teplota média alebo prac. prostredia 4/ Čerpadlo beží nasucho	* Odpojiť od el. siete, odstrániť príčinu prehrievania, nechať vychladnúť a opäť zapojiť
d/ Časté pínanie	1 / Poškodený vak 2 / Únik vzduchu hr. nádoby 3 / Zablockovaný sací kôš	1 / Výmena vaku 2 / Upraviť tlak na požadovanú hodnotu 3 / Vymeniť či opraviť sací kôš

e/ Nedostatočný tlak spínača	1 / Nízke nastavenie tlak. spínača 2 / Upchatý ejektor alebo obežné koleso 3 / Vzduch v sacom poriadku	1 / Kontaktovať servisné stredisko upraviť tlak 2 / Vypnúť, rozobrať, vyčistiť čerpadlo 3 / Pozri bod b / 2
f/ Čerpadlo nevypína	1/Vysoké nastavenie tlak. spínača	1/ Kontaktovať servisné stredisko Snížiť tlak

6. ZÁSADY BEZPEČNOSTI PRÁCE

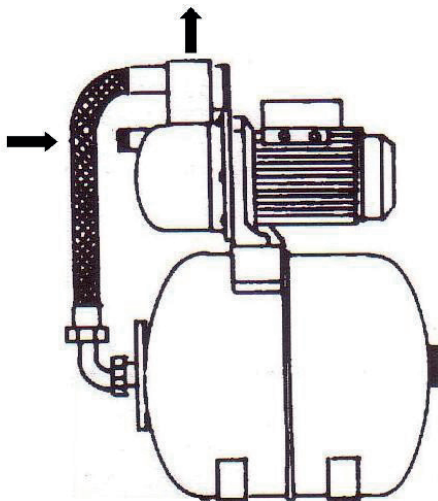
Dodržiujte všeobecne platné predpisy o styku s elektrickými spotrebičmi.

Je zakázané:

- manipulácia s vodárnou za prevádzky (odpojte s el. siete)
- zasahovať do elektrických častí vodárne
- manipulácia s vodárnou pomocou káblov
- pri montáži či údržbe používajte ochranné pracovné pomôcky ako gumové čižmy, gumové rukavice, ochranné okuliare, atď.
- ak je čerpadlo pripojené do elektrickej siete, nevstupujte do bazéna, studne či nádrže

7. SERVIS A DODÁVKY NÁHRADNÝCH DIELOV

Záručný a pozáručný servis je vykonávaný v súlade s obchodným zákonníkom. Náhradné diely dodávame na objednávku a alebo prostredníctvom predajcov a servisných stredísk (viď Záručný list).



1. Gaminio charakteristikos
2. Stiprintuvų komplekto diegimas
3. Elektros jungtys
4. Valdymas ir naudojimas
5. Gedimų remontas
6. Saugumo reikalavimai
7. Priežiūra ir atsarginės dalys

1. GAMINIO CHARAKTERISTIKOS

Automatiniai stiprintuvų komplektai „FULL CONTROL MAXI“ ir „FULL CONTROL MAXI-L“ su išcentriniais siurbliais ir slėginio indo maišu skirti siurbti švarų vandenį be mechaninių priemaišų. Stiprintuvų komplekto išsiurbimo geba kai siurbimo vamzdis visiškai užpildytas – iki 8 m, atsižvelgiant į mažiausius įsiurbimo kolektoriaus nuostolius.

Didž. skyščio temperatūra – 40 °C.

2. STIPRINTUVŲ KOMPLEKTO DIEGIMAS

Stiprintuvų komplektus montuojame ant nejudančio paviršiaus, vietose, kur aplinkos temperatūra nenukrenta iki užšalimo taško ir neviršija 40 °C. Siurbimo vamzdžio skersmuo negali būti mažesnis už siurbimo siurblio korpuso skersmenį. Siurbimo vamzdis vedame prie siurbimo filtro, esančio mažiausiai 50 cm atstumu nuo vandens šaltinio dugno.

Kad slėgio bakas su maišeliu veiktų tinkamai, oro slėgis turi būti maždaug 0,2 baro mažesnis nei siurblio perjungimo slėgis. Du kartus per metus būtina patikrinti ar pildant nesusikaupia per didelis slėgis. Pildydami oru slėgio rezervuarą, pirmiausia atjungiamo maitinimą ir išleidžiame vandenį iš rezervuaro. Išmatuojame pildymo viršslėgį ir pripučiamo iki teisingos vertės.

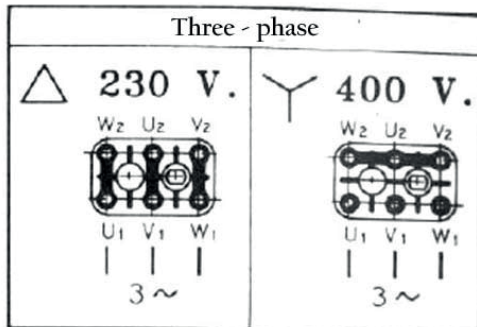
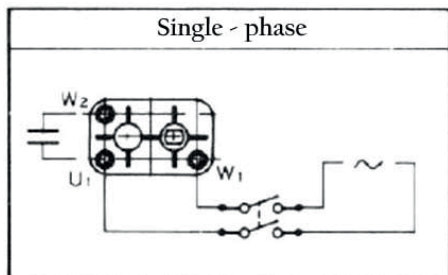
3. ELEKTROS JUNGTYS

Elektrą prijungti gali tik elektrotechnikos išsilavinimą turintys specialistai. (žr. Garantiją. Diegimo patvirtinimas). 230V tipo siurbliai šilumine apsauga, integruota į variklio apviją.

Būtina patikrinti, ar maitinimo blokas turi tinkamą srovės apsaugą prie 30 miliamperų.

Apsauginį trifazių variklių įtaisą turi sumontuoti naudotojas.

Variklio elektros sujungimų schema



4. VALDYMAS IR NAUDOJIMAS

Prieš pradėdami eksploatuoti, pirmiausia patikrinkite, ar elektros jungties rodikliai sutampa su vertėmis elektros variklio planšetėje. Siurblys turi siurbimo vamzdį, kuris pildomas per angą ant siurbimo korpuso. Baigę pildyti, užkimškite kamštį ir prijunkite maitinimo šaltinį. Lėtai atidarykite tiekimo sistemą. Patikrinkite įjungimo ir išjungimo slėgį ekrane ir, jei reikia, sureguliuokite atsižvelgdami į siurblio našumą.

Esant nepakankamam vandens tiekimui, reikia naudoti siurblio apsaugą nuo sausosios eigos (plūduriuojantis jungiklis arba lygio jutiklis) vienfaziuose varikliuose.

Trifazius variklius apsaugoti galima tik naudojant lygio jutiklį.

PALEISKITE STIPRINTUVO KOMPLEKTĄ „FULL CONTROL MAXI - L“

Prileidus siurbį ir pirmą kartą įjungus, būtina paspausti raudoną mygtuką ant jungiklio LP ir laikyti kol bus pasiektas 1 baro slėgis (žr. manometrą). Pasiekus šį slėgį, slėgio jungiklis LP laikosi vietoje ir sistema veikia kaip klasikinis stiprintuvų kompleksas.

5. GEDIMŲ REMONTAS

Gedimas	Galima priežastis	Remontas
a) Įrenginys neįsijungia	1/ Neįjungta elektros srovė 2/ Užfiksuotas rotorius	1/ Patikrinkite, ar įrenginys teisingai įjungtas į elektros tinklą 2/ Išjunkite iš elektros tinklo ir atsuktuvu pasukite rotorį
b) Įrenginys netiekia vandens	1/ Oras siurblyje 2/ Oras įsiurbimo vamzdyne	1/ Dar kartą užveskite siurbį 2/ Patikrinkite vandens lygį Patikrinkite negrįžtamąsios eigos vožtuvą
c) siurbį išjungė šiluminė variklio apsauga	1/ Netinkamas maitinimo šaltinis 2/ Užsikimšęs siurbliaratis 3/ Per aukšta skysčio ar aplinkos temperatūra 4/ Siurblys dirba sausa eiga	• Išjunkite siurbį iš elektros tinklo; pašalinkite perkaitimo priežastį ir įjunkite įrenginį • Išjunkite iš elektros tinklo, pašalinkite perkaitimo priežastį temperatūra bus tinkama
d/ Dažnas jungimas	1/ Pažeista membrana 2/ Prro membraną prateka oras 3/ Užsikimšęs įsiurbimo maišas	1/ Pakeiskite membraną 2/ Teisingai nureguliuokite slėgį 3/ Pakeiskite ar pataisykite įsiurbimo maišą
e/ Sumažėjęs slėgis	1/ Per maža nureguliuota slėgio reikšmė 2/ Užsikimšęs čiurkšlys arba siurbliaratis 3/ Vamzdyne yra oro	1/ Kreipkitės į techninio aptarnavimo centrą 2/ Išjunkite, išardykite ir išvalykite siurbį 3/ Patikrinkite vandens lygį ir negrįžtamąsios eigos vožtuvą

f/ Siurbiai neišsijungia	1/ Per aukšta nustatyta slėgio reikšmė	1/ Kreipkitės į techninio aptarnavimo centrą
--------------------------	--	--

6. SAUGUMO REIKALAVIMAI

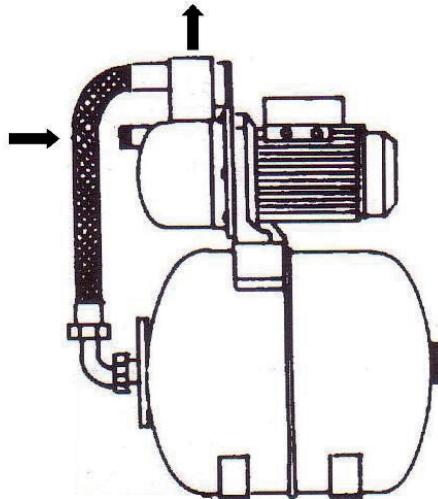
Laikykitės elektros saugos taisyklių!

Griežtai draudžiama:

- atlikti veiksmus su veikiančiu stiprintuvų komplektu (atjunkite maitinimo šaltinį)
- lysti į elektrines stiprintuvų komplekto dalis
- atlikti veiksmus su stiprintuvų komplektu, naudojant laidus
- griežtai draudžiama lysti į tvenkinį ir jame maudytis eksploatacijos metu. Visada atjunkite įrenginį nuo el. tinklo
- dirbdami ar atlikdami techninę priežiūrą, naudokite apsaugos priemones, kaip antai guminiai batai ir pirštinės, akiniai ir kt.

7. PRIEŽIŪRA IR ATSARGINĖS DALYS

Priežiūra vykdoma pagal komercinį kodeksą. Atsarginės dalys tiekiamos pagal užsakymą arba per mūsų pardavėjus ir aptarnavimo skyrių.



TYP:

VÝROBNÍ ČÍSLO:

 Prodloužená záruční doba.
 Potvrzuje výrobce nebo dovozce.

DATUM PRODEJE, RAZÍTKO:

DATUM ODBORNÉ MONTÁŽE, RAZÍTKO:

ZÁRUČNÍ PODMÍNKY:

- Výrobce (dovozce) odpovídá za jakost a správnou činnost výrobku po dobu 24 měsíců za předpokladu, že byl instalován a používán dle pokynů uvedených v návodu na obsluhu.
- Výrobce (dovozce) v záruční době odstraní všechny závady výrobku způsobené výrobou nebo vadou materiálu.
- Záruka se prodlužuje o dobu, po kterou byl výrobek v záruční opravě.
- Na záruční podmínky se vztahují ustanovení Občanského zákoníku.
- Místem reklamace se rozumí záruční oprava nebo sídlo či provozovna výrobce resp. prodejce.

UŽIVATEL ZTRÁCÍ NÁROK NA ZÁRUČNÍ OPRAVU:

- Používáním výrobku v nevhodném prostředí.
- Zásahem do konstrukce nebo při mechanickém poškození výrobku.
- Neodborně provedenou instalací.

ZÁZNAMY ZÁRUČNÍCH OPRAV:

příjem opravy	datum opravy	datum vydání	podpis opravce

Informace o záručním a pozáručním servisu, poradenská služba při instalaci čerpadel a vodáren
 na tel. čísle 572 591 800

TYP:

VÝROBNÉ ČÍSLO:

 Predĺžená záručná doba.
 Potvrďuje výrobcu alebo dovozcu.

DÁTUM PREDAJA, PEČIATKA:

DÁTUM ODBORNEJ MONTÁŽE, PEČIATKA:

ZÁRUČNÉ PODMIENKY:

- Výrobca (dovozca) zodpovedá za akosť a správnu činnosť výrobku po dobu 24 mesiacov za predpokladu, že bol inštalovaný a používaný podľa pokynov uvedených v návode na obsluhu.
- Výrobca (dovozca) v záruční dobe odstráni všetky závady výrobku spôsobené výrobou alebo chybou materiálů.
- Záruka sa predlžuje o dobu, po ktorú bol výrobok v záručnej opravě.
- Na záručné podmienky sa vzťahujú ustanovenia Občianskeho zákonníka.
- Miestom reklamácie sa rozumie záručný servis alebo alebo sídlo alebo prevádzka-reň výrobcu resp. predajcu.

UŽIVATEĽ STRÁCA NÁROK NA ZÁRUČNÚ OPRAVU:

- Používaním výrobku v nevhodnom prostredí.
- Zásahom do konštrukcie alebo pri mechanickom poškodení výrobku.
- Neodborne provedenou inštaláciou.

ZÁZNAMY ZÁRUČNÝCH OPRÁV:

príjem opravy	dátum opravy	dátum vydania	podpis servisu

Informácie o záručnom a pozáručnom servise, poradenská služba pri inštalácii čerpadel a vodární na tel. čísle +420 572 591 800

1. Būtinios sąlygos garantiniam remontui atlikti:
 - 1.1. būtina turėti užpildytą garantinį taloną su nurodyta pardavimo data, pardavėjo pavarde, parašu bei parduotuvės antspaudu, ir pirkimo čekį arba sąskaitą.
 - 1.2. sugedęs prietaisas pervežamas kliento sąskaita, pridedami reikalingi dokumentai ir išsamus gedimo aprašymas.
2. Jei prietaiso remontui reikalingas dalis reikia užsakyti iš tiekėjo, remontas gali užtrukti.
3. Garantinės priežiūros metu nemokamai keičiamos sugedusios prietaiso detalės bei mechanizmai.
4. Klientas turi teisę reikalauti prekę pakeisti nauja, jeigu:
 - 4.1. garantijos galiojimo metu serviso centre prietaisui buvo pripažintas nepataisomas gamyklinis brokas.
 - 4.2. per mėnesį serviso centras negauna reikalingų detalių prietaiso garantiniam remontui atlikti.
5. Serviso centras turi teisę nutraukti garantinę priežiūrą, jei:
 - 5.1. prietaisas yra mechaniškai pažeistas;
 - 5.2. prietaisas garantinės priežiūros metu remontuotas ne serviso centre;
 - 5.3. prietaisas buvo naudotas nesilaikant jo naudojimo instrukcijos reikalavimų;
 - 5.4. prietaisas sugedo dėl to, kad buvo neteisingai prijungtas ar sumontuotas;
 - 5.5. prietaisas buvo jungiamas į netvarkingą elektros tinklą;
 - 5.6. buitinis prietaisas buvo naudojamas kaip pramoninis.
6. Komplektinėms prietaiso dalims (elektros įvadiniam kabeliui, žarnų antgaliams), natūraliai nusi-dėvinčioms eksploatacijos metu konstrukcinėms dalims garantija nesuteikiama.
7. Garantija netaikoma vandens filtrų UV splinduliuotės lemputėms.
8. Su šiomis garantines priežiūros sąlygomis susipažinai ir su jomis sutinku, dėl prietaiso komplekti-nes sudėties ir mechaninių pažeidimų pretenzijų neturiu.

Pirkėjo vardas, pavardė ir parašas:

Produktui suteikiama 12 mėn. garantija.

Gaminys **AQUACUP**

Modelis Sąskaitos ir/arba Čekio Nr.

Gamyklinis Nr.

(Šaknelė negalioja, jei neįvykdyti garantinės priežiūros taisyklių 1 – 8 punktai.)

Pirkimo data: 202m..... mėn..... d.

Pardavėjas A. V.....

(Pavardė, parašas ir parduotuvės antspaudas)

AB „Lytagra“ Terminalas Nr. 4

Įmonės kodas: 133370289, PVM kodas: LT333702811

Ateities pl. 50. LT-52500 Kaunas, Lietuva

Tel. 8-37 405404. faks. 8-37 405442

el. patas: tools@lytagra.it,

Darbo laikas; I-V 8-17 val.; VI 8-14 val.

AB „Lytagra“ Garantinio Serviso tarnyba

Ateities pl. 50, LT-52500 Kaunas, Lietuva

Tel. 8-37 787026

Darbo laikas: 1-V 8-17 val.

GARANTINIO REMONTO LENTELĖ

Užsakymo Nr.						
Prekės pristatymo į garantinio remonto centrą data						
Remonto ir pakeistų dalių aprašymas						
Įrankio priėmimo vieta (antspaudas)						
Transportavimo atžymos:	Į garantinį centrą	Įs garantinio centro	Į garantinį centrą	Įs garantinio centro	Į garantinį centrą	Įs garantinio centro
Prekę idėjo (užsakovas) (Pavardė, parašas, data)		×		×		×
Prekę priėmė (meistras) (Pavardė, parašas, data)						
Prekę priėmė (užsakovas) (Pavardė, parašas, data)	×		×		×	
Pastabos dėl garantinio remonto						

PROHLÁŠENÍ O SHODĚ

je vydané dle přílohy č. 2, „Prohlášení“ nařízení vlády č. 176/2008, ze dne 21. dubna 2008, o technických požadavcích na strojní zařízení

OBSAH PROHLÁŠENÍ O VLASTNOSTECH na výrobek *odstředivé čerpadlo, domácí vodárna*

1. údaje o výrobcí/zplnomocněném zástupci:

AQUACUP, s.r.o., Kollárova 969, 698 01 Veselí nad Moravou, IČ: 262 17 597

2. jméno a adresa osoby pověřené kompletací technické dokumentace:

AQUACUP, s.r.o., Kollárova 969, 698 01 Veselí nad Moravou, IČ: 262 17 597

3. popis a identifikace strojního zařízení:

- obecné označení: *strojní zařízení – odstředivá čerpadla, domácí vodárny*
- funkce: *čerpadla jsou určeny pro čerpání čisté vody bez mechanických nečistot*
- model: *odstředivá čerpadla, domácí vodárny*
- typ: *MAXIJET 4P, MAXIJET 5P, FULL CONTROL MAXI, FULL CONTROL MAXI L, FULL CONTROL MAXI T*
- výrobní číslo: *dle záručního listu*
- obchodní název: *odstředivá čerpadla, domácí vodárny*

4. Uvedené strojní zařízení splňuje všechna příslušná ustanovení předmětných právních předpisů:

- směrnice Evropského parlamentu a Rady 2014/30/EU o harmonizaci právních předpisů členských států týkajících se elektromagnetické kompatibility
- nařízení vlády č. 117/2016 o posuzování shody výrobků z hlediska elektromagnetické kompatibility při jejich dodávání na trh
- nařízení vlády č. 176/2008 o technických požadavcích na strojní zařízení
- zákon č. 22/1997 Sb., o technických požadavcích na výrobky a o změně a doplnění některých zákonů

5. Použité technické normy:

EN 60335-1:2002 / EN 60335-2-41:2003 / EN 61000-3-3:1995+A1 / EN 61000-3-2:2000 / EN 55014-2:1997+A1 / EN 55014-1:2000+A+1A2 / 3 a § 10 vyhl. 409/2005 Sb., 252 / 2004 sb. / EN 45004, CE 0035

6. Místo a datum vydání prohlášení:

Ve Veselí nad Moravou, dne 11.08.2021

Roman Hruška (jednatel)



VYHLÁŠENIE O ZHODE

je vydané podľa prílohy č. 2, „Vyhlásenie“ nariadenia vlády č. 176/2008, z 21. apríla 2008, o technických požiadavkách na strojové zariadenia

OBSAH VYHLÁŠENIE O PARAMETROCH na výrobok *odstredivé čerpadlo, domáci vodáreň*

1. údaje o výrobcovi / splnomocnenca:

AQUACUP, s.r.o., Kollárova 969, 698 01 Veselí nad Moravou, IČ: 262 17 597

2. meno a adresa osoby poverenej kompletizáciou technickej dokumentácie:

AQUACUP, s.r.o., Kollárova 969, 698 01 Veselí nad Moravou, IČ: 262 17 597

3. opis a identifikácia strojového zariadenia:

- všeobecné označenie: *strojné zariadenia – odstredivé čerpadlá, domáce vodárne*
- funkcie: *čerpadlá sú vhodné pre prečerpanie čistej vody bez mechanických nečistôt*
- model: *odstredivé čerpadlá, domáce vodárne*
- typ: *MAXIJET 4P, MAXIJET 5P, FULL CONTROL MAXI, FULL CONTROL MAXI L, FULL CONTROL MAXI T*
- výrobné číslo: *podľa záručného listu*
- obchodný názov: *odstredivé čerpadlá, domáce vodárne*

4. Uvedené strojové zariadenie spĺňa všetky príslušné ustanovenia predmetných právnych predpisov:

- smernica Európskeho parlamentu a Rady 2014/30 / EÚ o harmonizácii právnych predpisov členských štátov týkajúcich sa elektromagnetickej kompatibility
- nariadenie vlády č. 117/2016 o posudzovaní zhody výrobkov z hľadiska elektromagnetickej kompatibility pri ich sprístupnenia na trhu
- nariadenie vlády č. 176/2008 o technických požiadavkách na strojové zariadenia
- zákon č. 22/1997 Zb., O technických požiadavkách na výrobky a o zmene a doplnení niektorých zákonov

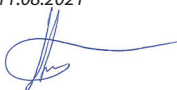
5. Použité technické normy:

EN 60335-1:2002 / EN 60335-2-41:2003 / EN 61000-3-3:1995+A1 / EN 61000-3-2:2000 / EN 55014-2:1997+A1 / EN 55014-1:2000+A+1A2 / 3 a § 10 vyhl. 409/2005 Sb., 252 / 2004 sb. / EN 45004, CE 0035

6. Miesto a dátum vyhlásenia:

Vo Veselí nad Moravou, dne 11.08.2021

Roman Hruška (konateľ)



EB ATITIKTIES DEKLARACIJA

AQUATRADING, sro (Kollárova 969, Veselí nad Moravou, įm. k.: 25 53 42 71, Čekija) prisiimdama visą atsakomybę deklaruoja, jog žemiau pateiktų modelių

Išcentriniai siurbliai, Stiprintuvo rinkinys

Mouse, ECOJET, JET, A-JET, F-JET, MAXIJET, Press MINI, FULL CONTROL, FULL CONTROL MAXI, F CONTROL, A CONTROL, ECOPRESS

Atitinka Europos Bendrijos direktyvų 73/23/EEC ir 93/68/EEC

Bei sekančių darnųjų harmonizuotų standartų:

EN 60335-1:2002 / EN 60335-2-41:2003 / EN 61000-3-3:1995+A1 / EN 61000-3-2:2000

EN 55014-2:1997+A1 / EN 55014-1:2000+A+1A2 /

3 a Š 10 vyhl. 409/ 2005 Sb., 252 / 2004 sb. / EN 45004, CE 0035

Aukščiau įvardinti gaminiai yra saugūs laikantis naudojimo reikalavimų, pateiktų naudojimo instrukcijose. Visos saugos priemonės pritaikytos siekiant užtikrinti visų į rinką išleidžiamų gaminių atitinkamą minėtiems standartams bei techninei dokumentacijai.

Gamintojas užtikrina, jog originali techninė dokumentacija, sertifikavimo dokumentai ir techninių duomenų lapai yra jo verslo vietoje.

Produkcijos platintojas ES šalyse narėse yra:

AQUACUP, sro

Įm. k.: 26 21 75 97

Esant poreikiui vandens siurblių techninių duomenų lapus Jūs galite rasti internete www.aquacup.cz

SEZNAM SERVISNÍCH STŘEDISEK

HLAVNÍ MĚSTO PRAHA

AQUATRADING, s.r.o.	U Trati 3134/36a	PRAHA 10	tel.: 286 584 883
SIGMONT	HAMERSKÁ 536	PRAHA 9	tel.: 281 861 722
ČER-TECH s.r.o.	NOVOVYSOČANSKÁ 224/17	PRAHA 9	tel.: 721 320 445
AD AQUA	NA STRÁŽI 5	PRAHA 8	tel.: 603 262 477

JIHOČESKÝ KRAJ

ROB k.s.	RIEGROVA 65	ČESKÉ BUDĚJOVICE	tel.: 387 311 150
----------	-------------	------------------	-------------------

JIHOMORAVSKÝ KRAJ

AQUATRADING, s.r.o.	KOLLÁROVA 969	VESELÍ NAD MORAVOU	tel.: 572 591 800
DOLEŽAL František	CHVALOVICE 171	ZNOJMO	tel.: 515 230 058
MICHAL DOLEŽAL - ČERPADLA	ANENSKÁ 25	LADNÁ	tel.: 519 355 145

KARLOVARSKÝ KRAJ

KORČÁKOVÁ JAROSLAVA	PLZEŇSKÁ 254	DRMOUL	tel.: 354 671 100
PEROMA s.r.o.	POZORKA 96	NEJDEK	tel.: 353 925 173

KRÁLOVÉHRADECKÝ KRAJ

ČERPADLA VRCHLABÍ	KRKONOŠSKÁ 1107	VRCHLABÍ	tel.: 499 421 158
SIGNA PUMPY SERVIS s.r.o.	ROŠKOPOV 92	STARÁ PAKA	tel.: 493 798 400

LIBERECKÝ KRAJ

AQUA SERVIS Jeník Miroslav	JANÁČKOVA 877/10	LIBEREC	tel.: 485 130 012
GLEM TURNOV	NÁDRAŽNÍ 513	TURNOV	tel.: 481 322 022
SIGSERVIS s.r.o.	DĚČÍNSKÁ 227	ČESKÁ LÍPA	tel.: 487 871 027
PETR PÁNEK	DUBICKÁ 4944	ČESKÁ LÍPA	tel.: 487 831 973
VIADUKT v.o.s	ROOSEVELTOVA 1035	SMRŽOVKA	tel.: 483 382 044

MORAVSKOSLEZSKÝ KRAJ

firma BRONCLÍK	NÝDECKÁ 1232	BYSTRICE NAD OLŠÍ	tel.: 558 352 678
DORNET s.r.o.	NÁDRAŽNÍ 483	ORLOVÁ - PORUBA	tel.: 596 511 481
ROMAN KULPA	HORNÍ 931	FRENŠTÁT P/RAD.	tel.: 556 831 301
SIGSERVIS s.r.o. OPAVA	JASELSKÁ 31	OPAVA	tel.: 739 439 887
ZDENĚK ZBOŘIL	PARTYZÁNSKÉ NÁM. 1735/5	OSTRAVA	tel.: 596 122 101

OLMOUCKÝ KRAJ

ČERPOL - OLCZAK s.r.o.	NA BRACHLAVĚ 20	PROSTĚJOV	tel.: 582 362 006
------------------------	-----------------	-----------	-------------------

PARDUBICKÝ KRAJ

KAREL ŠTOREK	HUSOVA 37	HLINSKO	tel.: 469 311 041
DOSTÁL MILAN	LIBIŠANY 137	OPATOVICE NAD LABEM	tel.: 495 530 474

STŘEDOČESKÝ KRAJ

TREJBAL Vladimír	KOVANICE 161	NYMBURK	tel.: 325 514 505
FRANTIŠEK JANEK - VODA	PODĚBRADSKÁ 136	PODĚBRADY	tel.: 325 630 401

ÚSTECKÝ KRAJ

POTEX	PESVICE 68,	JIRKOV	tel.: 474 685 140
OVSP spol s r.o.	POD VINICÍ 113	MOST	tel.: 603 153 945
VOBORNÍK Miloš	KAPLÍŘOVA 233	SULEJOVICE	tel.: 604 246 842

ZLÍNSKÝ KRAJ

STŘÍTECKÝ TOMÁŠ - ČERPO	NA LAPAČI	VSETÍN	tel.: 571 424 211
VYORALOVÁ Božena	DRUŽSTEVNÍ 112	KVASICE	tel.: 573 359 227

ZOZNAM SERVISNÝCH STREDÍSK SK

UNITERM	GAŠTANOVÁ 1	HUMENNÉ	tel.: 0577 753 186
MIRAD	BARDEJOVSKÁ 23	PREŠOV	tel.: 0517 764 720
I&B TANDEM s.r.o.	NOVOZÁMOCKÁ 136	NITRA	tel.: 0949 353 766



www.aquacup.cz

Kollárova 969
698 01 Veselí nad Moravou
Telefon: +420 572 591 800
E-mail: aquacup@aquacup.cz

U Trati 3134/36a
100 00 Praha 10
Telefon: +420 286 584 883
E-mail: praha@aquacup.cz