

# HYDROCONTROL JET 800-1, 1200-1

Odstředivá čerpadla osazená hydrostatem. Hydrostat chrání čerpadlo proti chodu nasucho, udržuje požadovaný tlakový režim - tj. zařízení trvale pracuje v nejvyšším pracovním bodě čerpadla.

## Konstrukční charakteristiky čerpadla

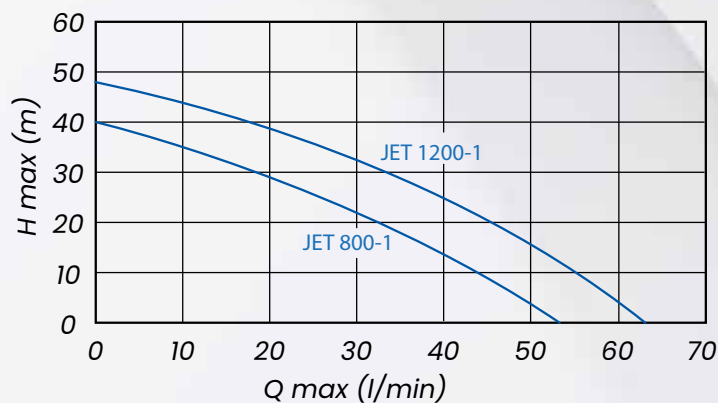
- těleso čerpadla z nerezové oceli AISI 304
- oběžné kolo z technopolymeru
- difusor a venturiho trubice z technopolymeru
- hřídel z nerezové oceli
- rukojeť z ABS plastu
- mechanická ucpávka z grafitu a protipříruba z keramiky

## Motor

- uzavřený, chlazený zvnějšku
- napájení 230 V
- příkon 800 W (JET 800-1), 1200 W (JET 1200-1)
- krytí IPX4, třída izolace F
- jednofázové provedení s trvale zabudovaným kondenzátorem
- tepelná ochrana ve vinutí motoru
- rychlost otáček 2850 ot./min.
- vypínač na svorkovnici motoru
- flexikabel 1,5 m

## Hydrostat

El. napětí	220-240 V
Frekvence	50 Hz
Max. proud	16 A
Max. výkon čerpadla	1,5 kW
Zapínací tlak	1,5 nebo 2,2 bar
Max. hydraulický tlak	10 bar
Připojení	1"
Stupeň krytí	IP 65
Max. teplota kapaliny	60 °C



## Použití

- typ kapaliny: čistá voda bez pevných příměsí a abrasivního materiálu
- max. teplota čerpané kapaliny 40 °C
- max. doporučená výška sání se zpětnou klapkou 8 m
- max. pracovní tlak: 6 bar
- zapínací tlak 1,5 bar nebo 2,2 bar

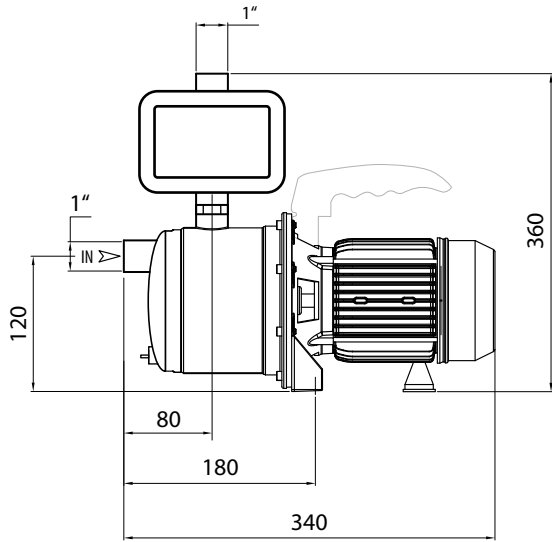
## Aplikace

- malá tlaková zařízení
- domácí vodárny
- zavlažování
- myčky

## Hmotnost

- HYDROCONTROL JET 800-1 7,5 kg
- HYDROCONTROL JET 1200-1 8,2 kg

## Rozměry



HYDROCONTROL JET 800-1  
HYDROCONTROL JET 1200-1

