

MINIDUE 360

Kompaktní objemové dávkovací čerpadlo



- ✓ samonasávací, se vstříkovacím ventilem, který zároveň slouží jako zpětný ventil
- ✓ univerzální nástavec "dima"
- ✓ plně mechanický provoz
- ✓ přesné dávkování, účinná léčba AcquaSIL 2/15®

VLASTNOSTI

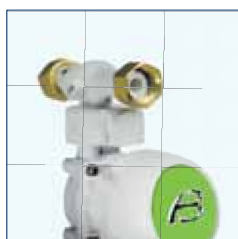
MiniDUE 360 je nové mechanické objemové dávkovací čerpadlo pro dávkování AcquaSIL 2/15®, antikorozního přípravku proti vodnímu kameni, s revolučním upevněním podle šablony, které je navrženo tak, aby vyhovovalo všem potřebám instalace a zjednodušilo a zkrátilo dobu instalace.

MiniDUE 360 má tělo a připojovací desku z plastového materiálu; upevňovací díly šablony jsou z plastového materiálu s mosaznými kroužkovými maticemi a ořechy.

Přípravek AcquaSIL 2/15® se dodává v jednorázových sáčcích o gramáži 250 nebo 1 kg, které lze připojit přímo k tělesu čerpadla nebo použít s připojovací sadou na dálku dodávanou se standardním přípravkem.

MiniDUE 360 s dávkováním přípravků na bázi polyfosfátů, a to i ve velmi nízkých koncentracích, zabrání tvorbě vodního kamene a korozi v rozvodech teplé vody.

V případě údržby a sanitárních zásahů se obraťte na odborníky v oboru.



Nový nástavec dima, všestranná instalace v libovolné konfiguraci



První dodávaná náplň AcquaSIL 2/15® a sada dálkového ovládání

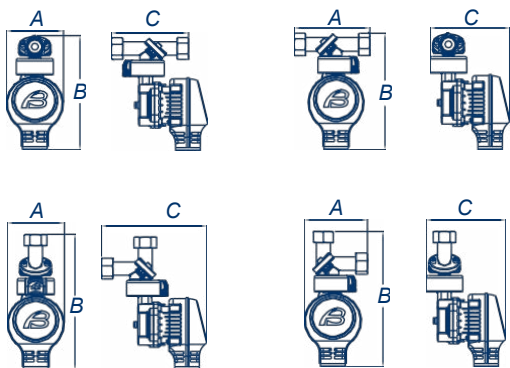
CO DODÁVÁME

MiniDUE 360 je umístěn v hladké kartonové krabici.

Standardní dodávka zahrnuje: Dávkovací čerpadlo MiniDUE 360, 250 g náplně AcquaSIL 2/15®, sadu pro dálkovou instalaci, otočnou přípojku DIMA 360 (mosazná přípojka "šablona" pro rychlou a snadnou instalaci) a návod k použití.

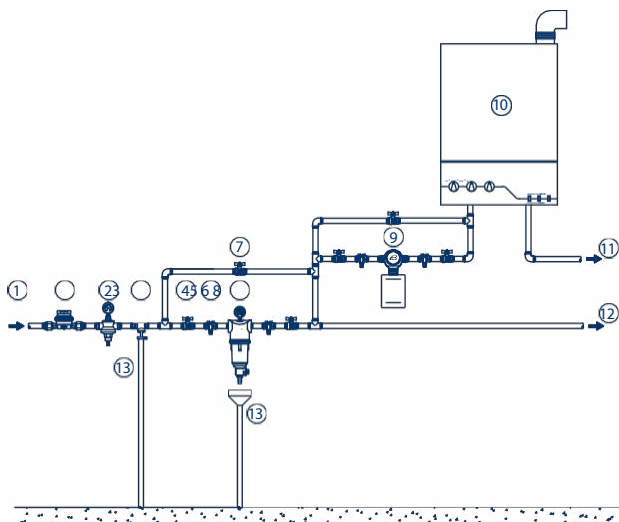
Kód	Připojení	Min. průtok m3/h	Průtok m3/h	Min/max tlak bar	Počet kusů v balení	Kg. na balení
PM007S	½" F	0,18	0,7	1,5 - 10	24	21,0

CELKOVÉ ROZMĚRY VYJÁDŘENÉ V MM



Kód	Šířka - A	Výška - B	Hloubka - C
PM007S	70	144	94
	94	144	98
	70	171	101
	77	171	98

PŘÍKLAD INSTALAČNÍHO SCHÉMATU



Legenda

1. Přívod surové vody;
2. Obecný pult;
3. Redukce tlaku;
4. Odpojovač;
5. Uzavírací ventil;
6. Odběr vzorků z kohoutku;
7. Obtokový ventil;
8. Filtr;
9. Dávkovací čerpadlo MiniDUE;
10. Kotel;
11. Výstup horké vody;
12. Výstup studené vody;
13. Propuštění.

POKYNY PRO SPRÁVNOU ÚDRŽBU

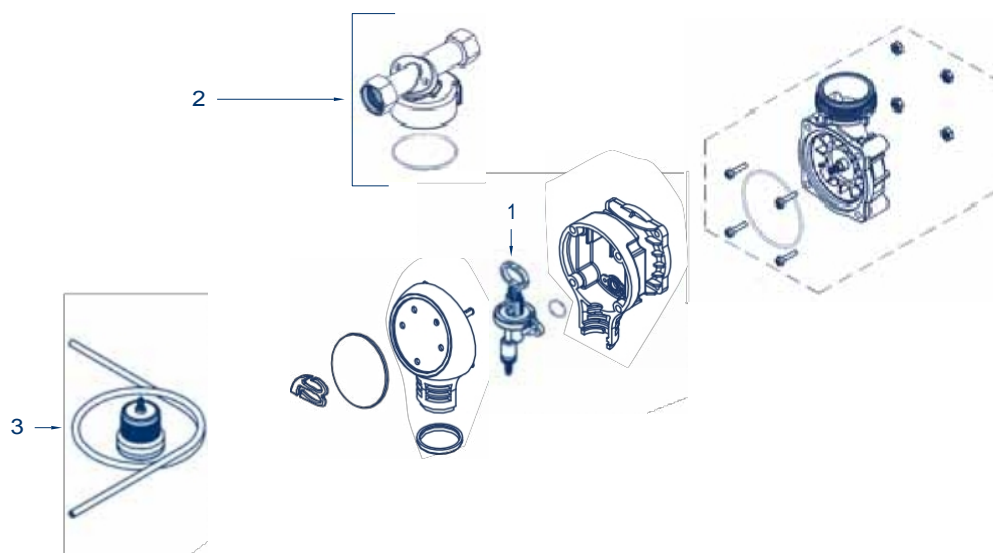


Správný provoz a trvání zařízení v průběhu času závisí na správné instalaci, správném používání a metodickém uplatňování dodaných pokynů pro údržbu.

První rok	Druhý ročník	Třetí ročník	Čtvrtý ročník	Pátý ročník
SESTAVA KOMORY Čištění nebo mazání potravinářským silikonem	SESTAVA KOMORY Čištění nebo mazání potravinářským silikonem	SESTAVA KOMORY Vyměňte stránky	SESTAVA KOMORY Čištění nebo mazání potravinářským silikonem	SESTAVA KOMORY Čištění nebo mazání potravinářským silikonem
HYGIENICKÝ ZÁSAH Každoročně nebo za období nečinnosti delší než 30 dní.	HYGIENICKÝ ZÁSAH Každoročně nebo za období nečinnosti delší než 30 dní.	HYGIENICKÝ ZÁSAH Každoročně nebo za období nečinnosti delší než 30 dní.	HYGIENICKÝ ZÁSAH Každoročně nebo za období nečinnosti delší než 30 dní.	HYGIENICKÝ ZÁSAH Každoročně nebo za období nečinnosti delší než 30 dní.

DOPORUČENÉ NÁHRADNÍ DÍLY

Poz.	Kód	Popis	Q.ty
1	99006021	Sestava dávkovací komory ½"	1
2	99006006	Připojovací sestava "Dima 360"	1
3	99006020	Sestava dálkové sady	1



SPOTŘEBNÍ MATERIÁL A ÚDRŽBA

Kód	Popis	Q.ty
48170005	KIT SANITY Sanitační přípravek pro sanitační procesy 1 kg plechovka - 4 kg balení	1
48105016	SADA PRO ANALÝZU PEROXIDŮ pro KIT SANITY Sada umožňuje zkontrolovat, zda byla sanitace provedena správně.	1
48500007	Potravinářský silikon vhodný k mazání mechanických dílů a o.kroužků.	1
PC100	AcquaSIL ^{2/15®} - antikorozní přípravek proti vodnímu kameni Box s náplní č. 4 (250 gr. / každý)	1
PC104	AcquaSIL ^{2/15®} - antikorozní přípravek proti vodnímu kameni Krabice s náplní č. 1 (1 kg)	1